

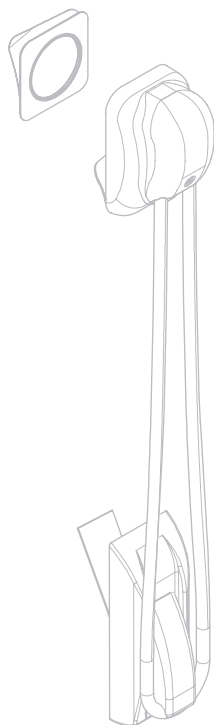


# SL27C duette

## SL32C duette

PLISSÉ

oscurante

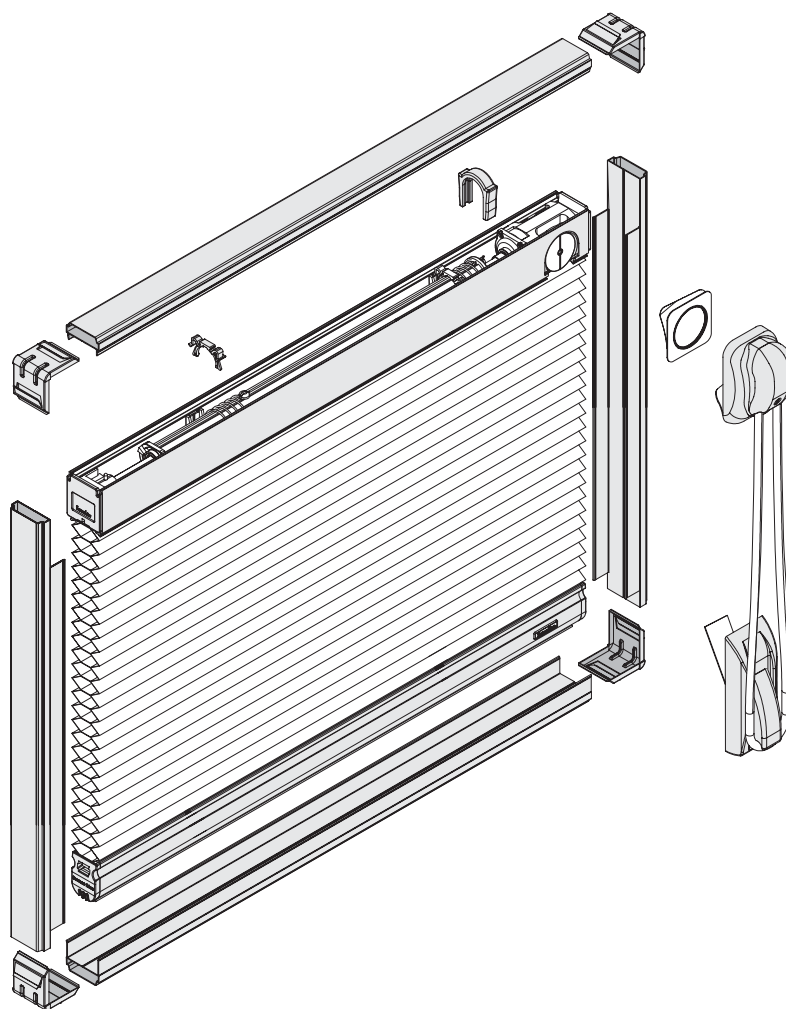


ScreenLine®

# ScreenLine

# SL27C duette

## SL32C duette



La tenda plissettata black out per vetrocamera ScreenLine® SL27C Duette oppure SL32C Duette, è prodotta seguendo specifiche tecniche e standard produttivi di elevato livello. Indicata nei casi di oscuramento totale, presenta le canaline di contorno provviste di doppia guida, per ridurre l'apporto di luce perimetrale. La movimentazione della tenda plissettata è attuata con una trasmissione magnetica attraverso il vetro, garantendo nel tempo l'ermeticità del vetrocamera. Il comando magnetico esterno, applicato al vetro a mezzo adesivo ad alta resistenza, interfaccia perfettamente il comando magnetico interno. Il funzionamento della tenda è attuato con una corda chiusa ad anello che mette in rotazione il magnete esterno. La corda è tenuta in tensione con un tendicorda applicato sul vetro.

Altezza	300 ~ 2.600 mm
Larghezza	300 ~ 2.500 mm
Massima superficie	vedi tabelle fattibilità
Impacchettamento	3% altezza della tenda + 65 mm

## 1. caratteristiche tecniche

### Comando magnetico

Involucri in Nylon 66 caricati con fibra di vetro. Ingranaggi e componenti di trasmissione in acciaio lavorato e indurito superficialmente, supportati da cuscinetti a sfere.

Magneti in Neodimio-Ferro-Boro con le seguenti caratteristiche tecniche:

Prodotto energia	Bh max-Mg.Oe	33-35
Induzione residua	Br-Gauss	11.000 / 12.000
Forza coercitiva	Hc-Oestered	10.000
Massima temperatura di funzionamento	°C	120
Temperatura di Curie	°C	310
Fattore di temperatura reversibile	°C	-0.12%

### Cassonetto

Alluminio estruso, lega A6063S-T5. Dimensioni: larghezza 27 mm, altezza 34 mm.

Verniciato in poliestere in colore grigio alluminio e beige.

### Tessuto Duette

Tessuto plissettato oscurante in poliestere 100% con piega da 20 mm con struttura a nido d'ape. L'oscuramento totale alla luce è realizzato mediante accoppiamento di un film di poliestere all'interno della cella a nido d'ape. Non sono visibili i fori di passaggio delle corde di sollevamento in quanto contenuti all'interno della doppia pieghettatura.

Colori disponibili: 2 (bianco e beige) – black out

### Caratteristiche energetiche e luminose riferite al solo tessuto

Tessuto plissettato	Riflessione %		Assorbimento Energetico %	Trasmissione %	
	Energetica	Luminosa		Energetica	Luminosa
Duette	60	72	40	0	0

### Fondale

Alluminio estruso lega A6063S-T5. Dimensioni: larghezza 20 mm, altezza 30 mm.

Verniciato in poliestere, in colore grigio alluminio e beige. Realizzato in due profili accoppiati.

### Corde

Poliestere 100% termo-fissato.

Corda interna: diametro 1 mm, con anima interna ad elevata resistenza e ridottissimo restringimento termico, ottima stabilità dimensionale. Colore bianco.

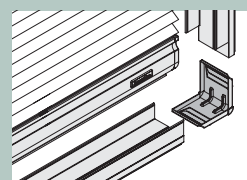
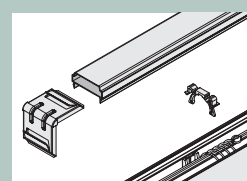
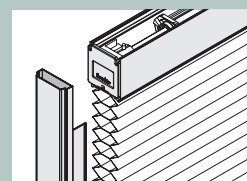
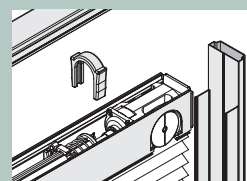
Corda esterna: diametro 4 mm, colore bianco, nero, grigio.

### Canaline

Alluminio estruso. Dimensioni: 27x8 mm.

Superiore: con profilo ad "U" di 4,2 mm. Laterale ed inferiore: con guida da 12 mm.

La canalina con guida viene fornita con trattamento "no dust".





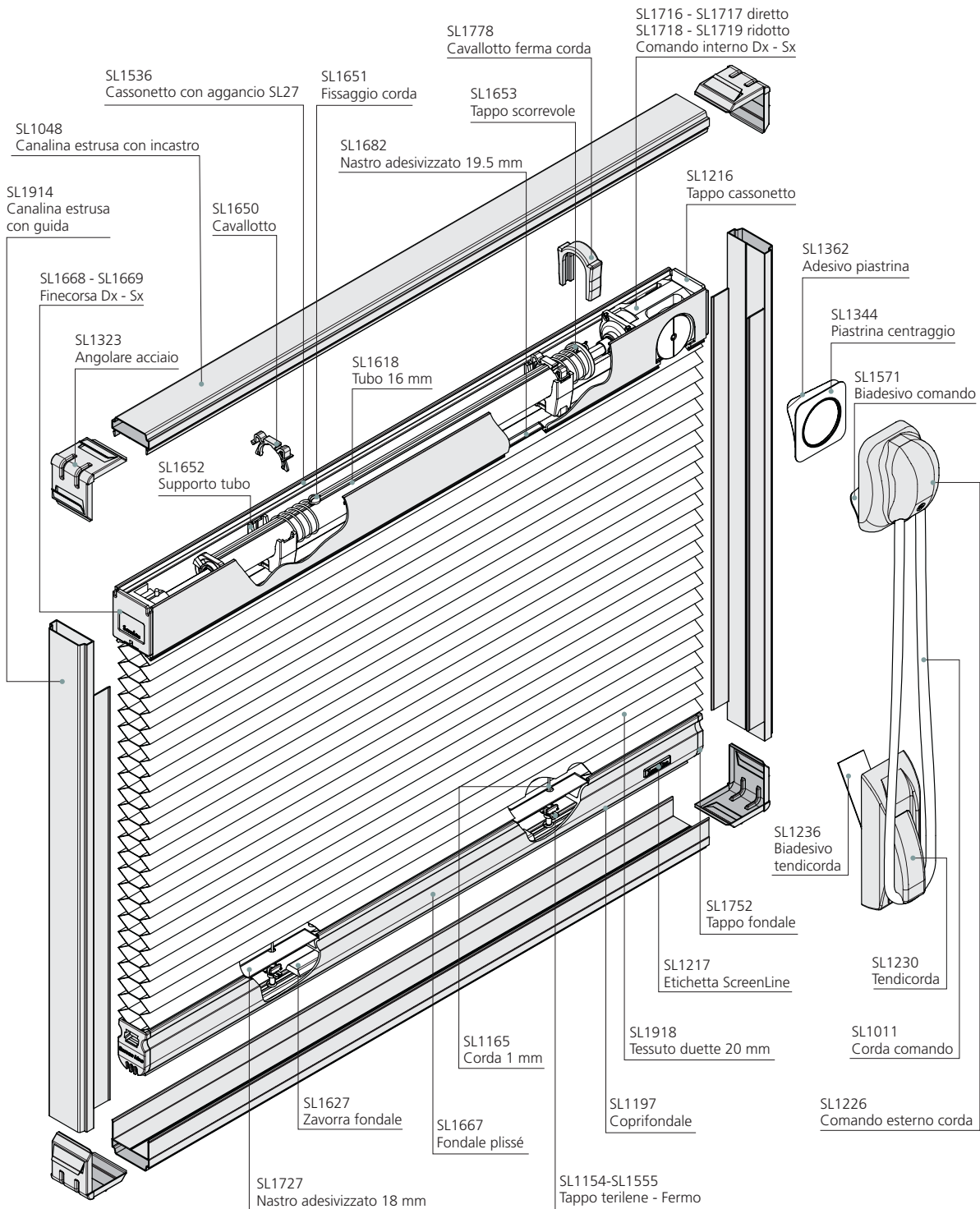
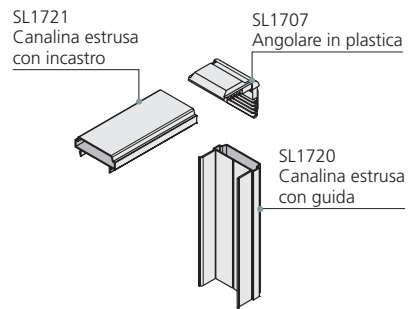
# SL27C duette

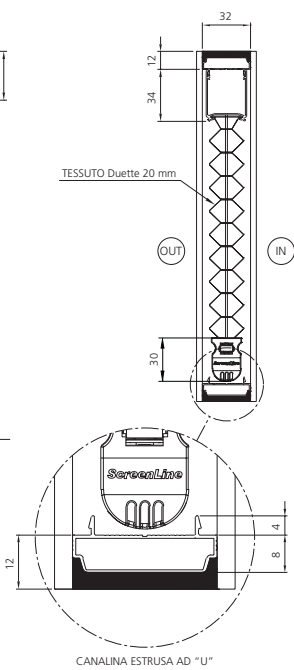
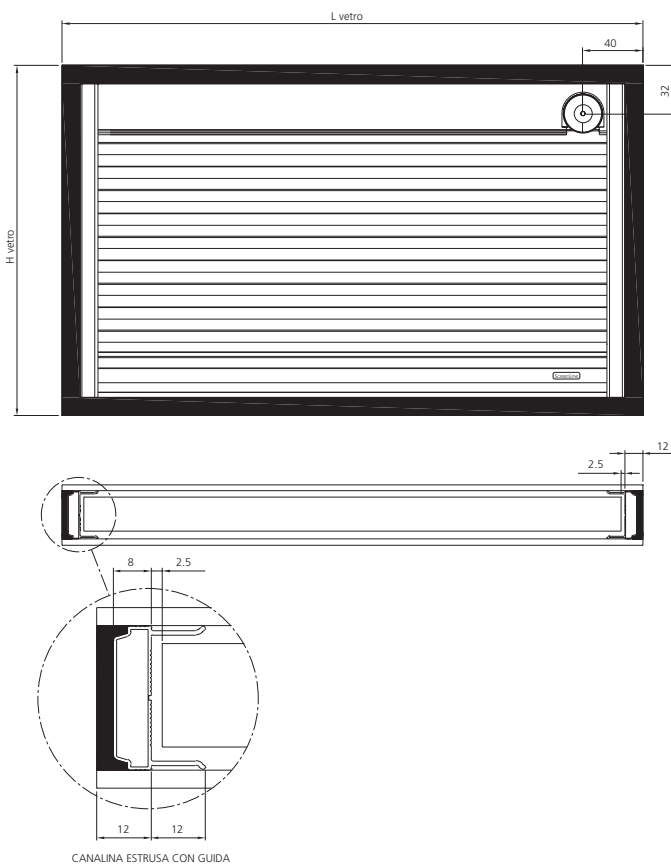
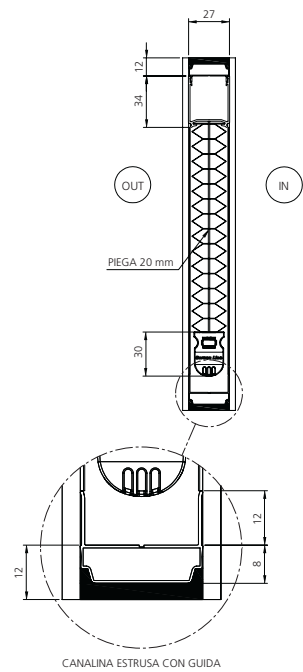
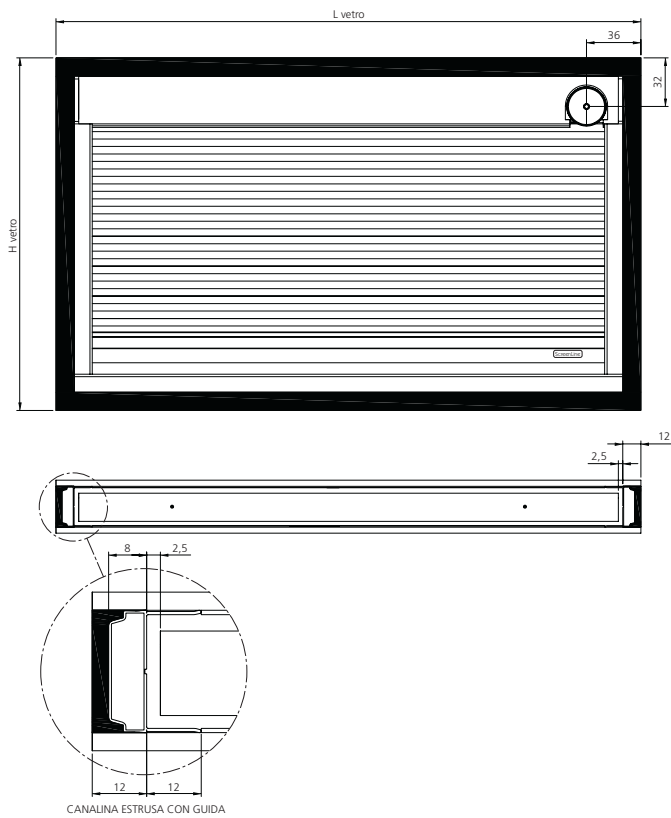
## 2. disegni tecnici

disegno complessivo con codici

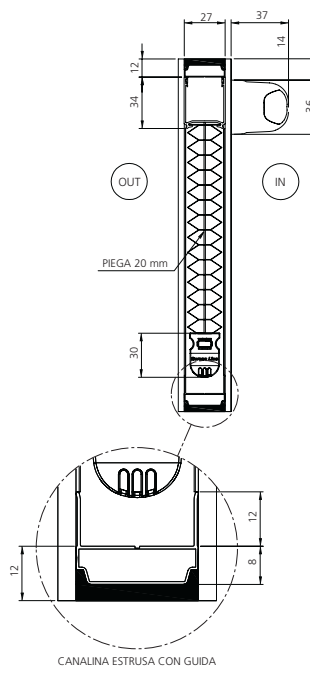
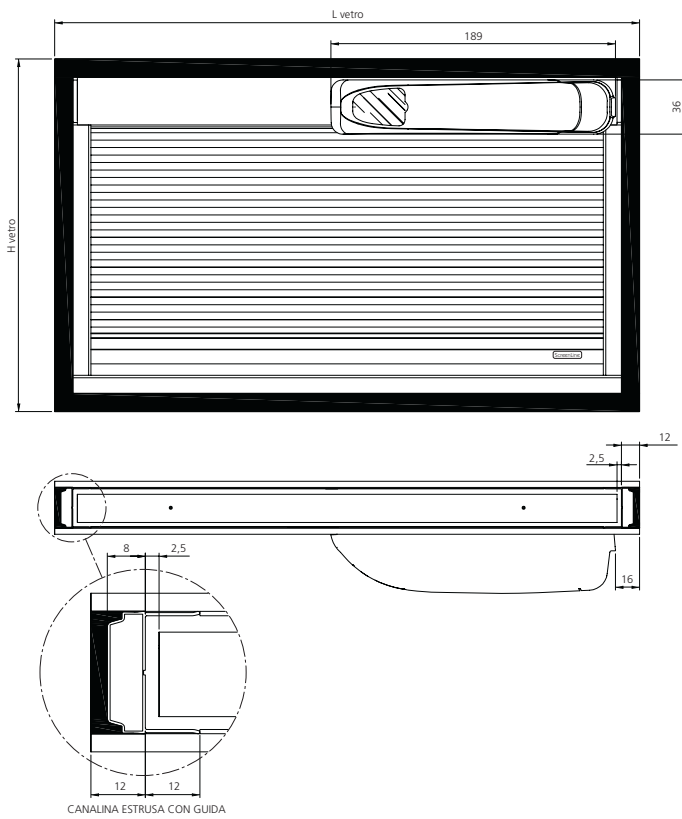
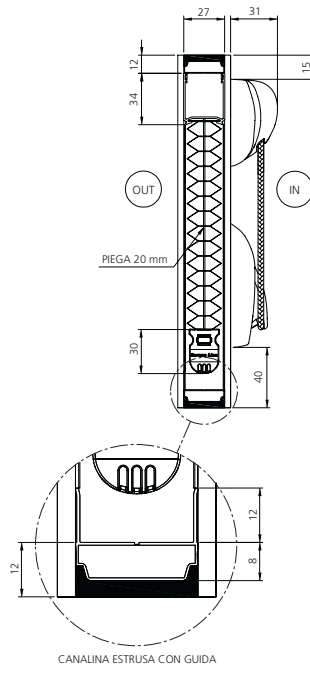
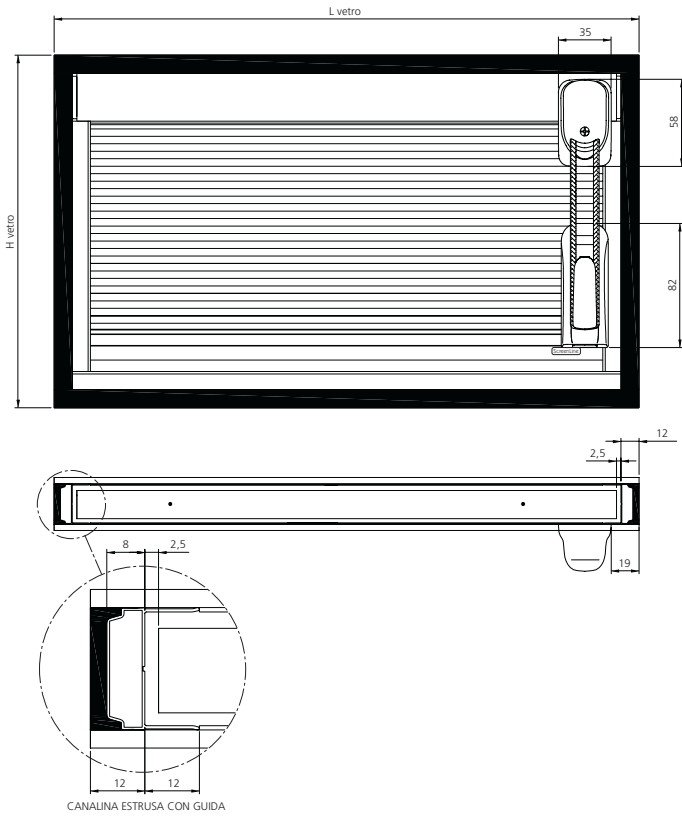
Per il modello SL32C duette →

SL1707 Angolare in plastica  
SL1720 Canalina estrusa con guida  
SL1721 Canalina estrusa con incastro





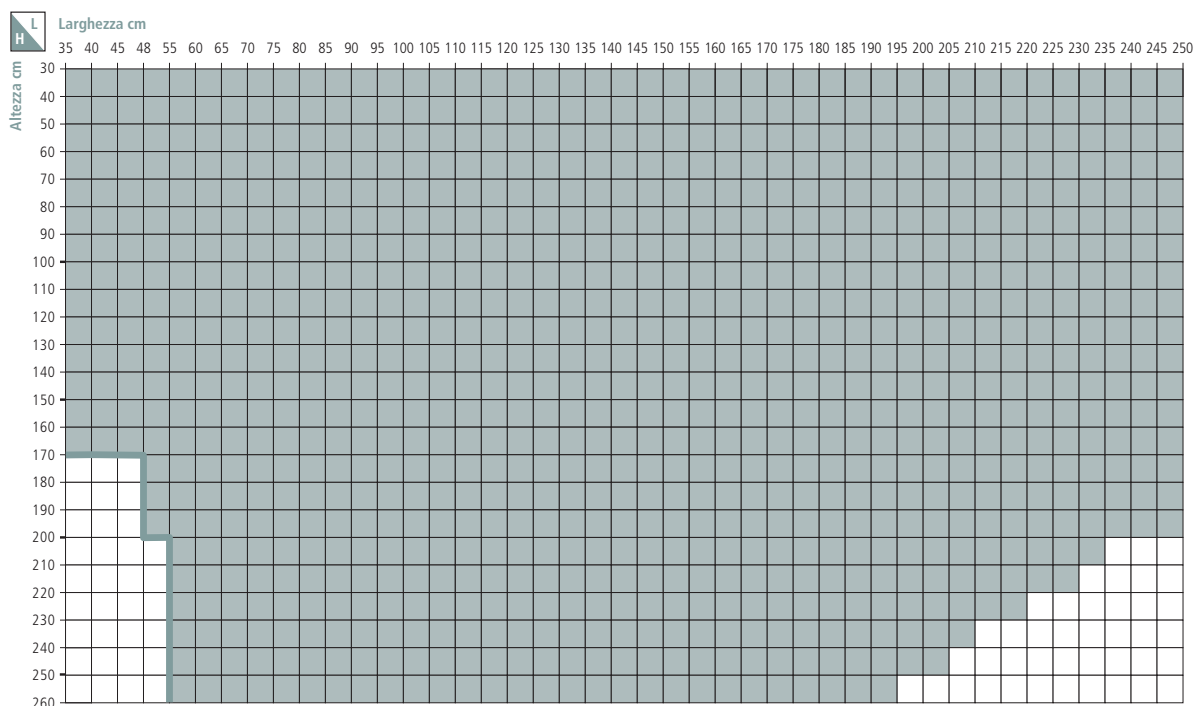
sollevamento



# SL27C duette

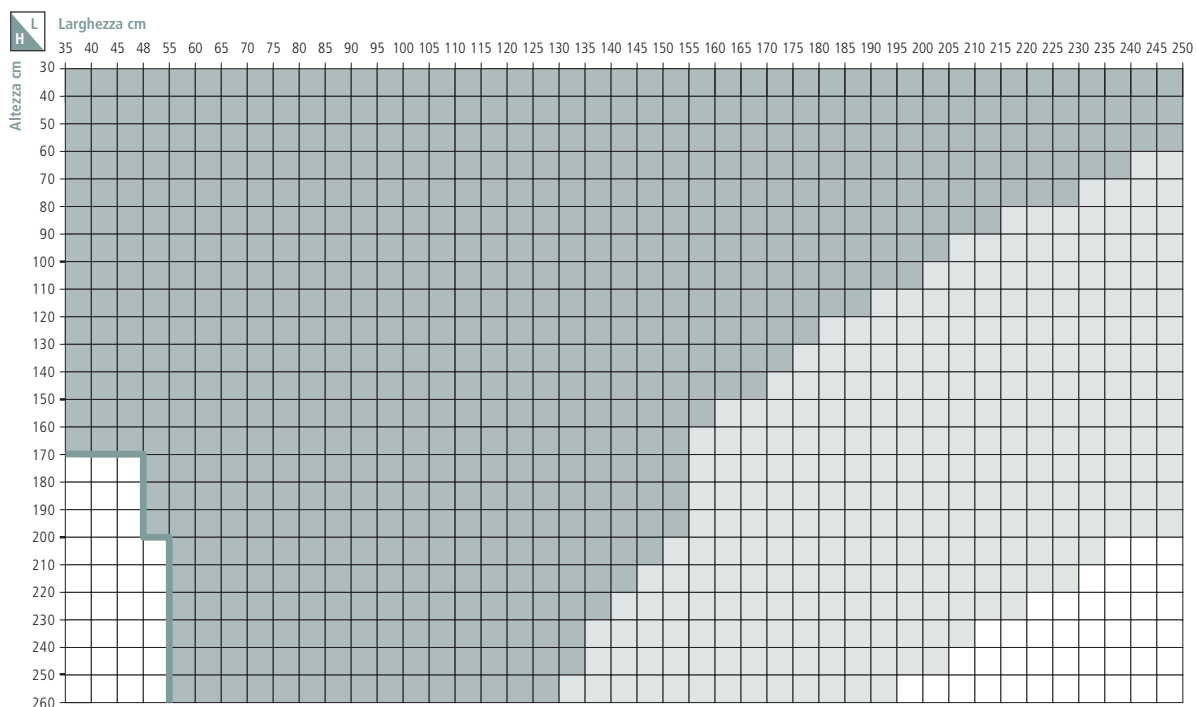
4  
5

spessore vetro **4 mm e 5 mm** Monolitico



6

spessore vetro **6 mm** Monolitico

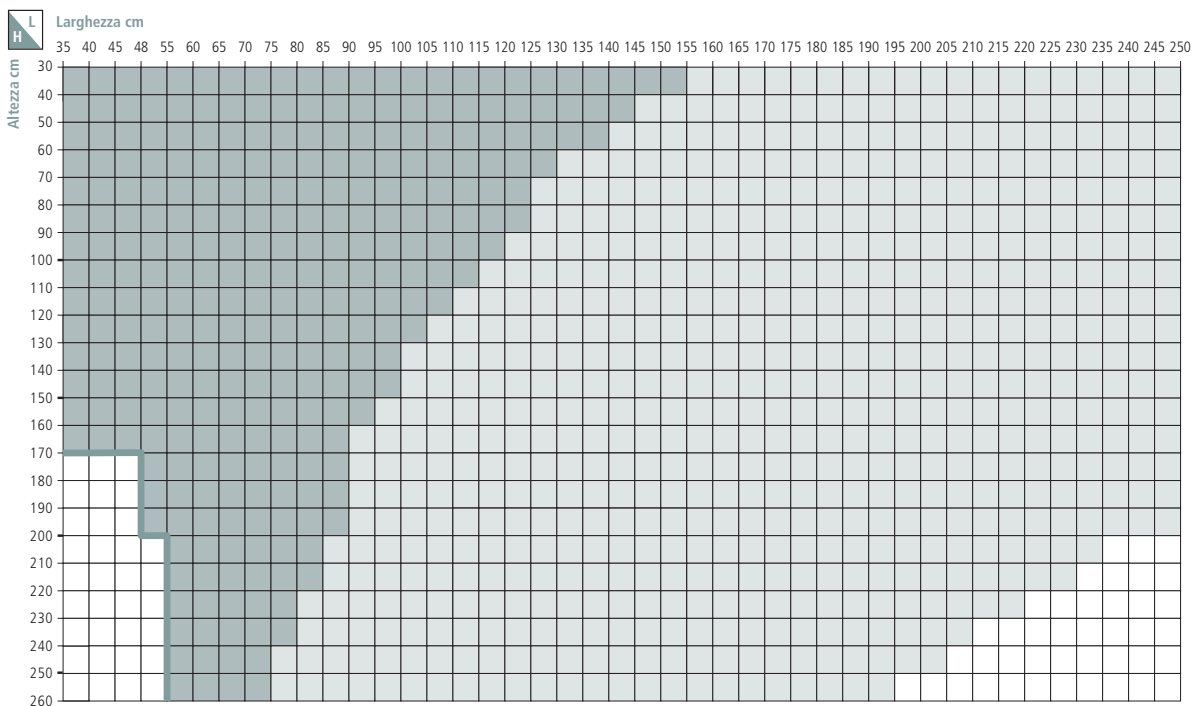
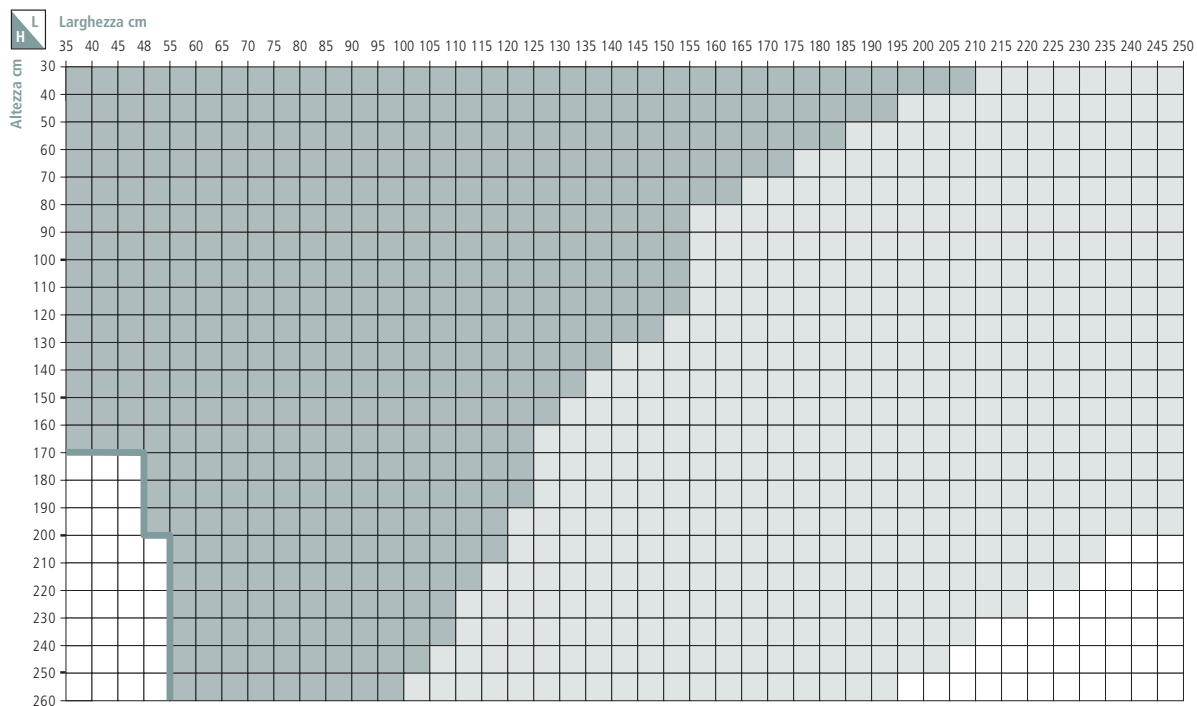


Sistema Diretto

Sistema Ridotto

Non fattibile

### 3. tabelle di fattibilità



Sistema Diretto

Sistema Ridotto

Non fattibile

7

spessore vetro **7 mm** Stratificato **33.1 33.2**

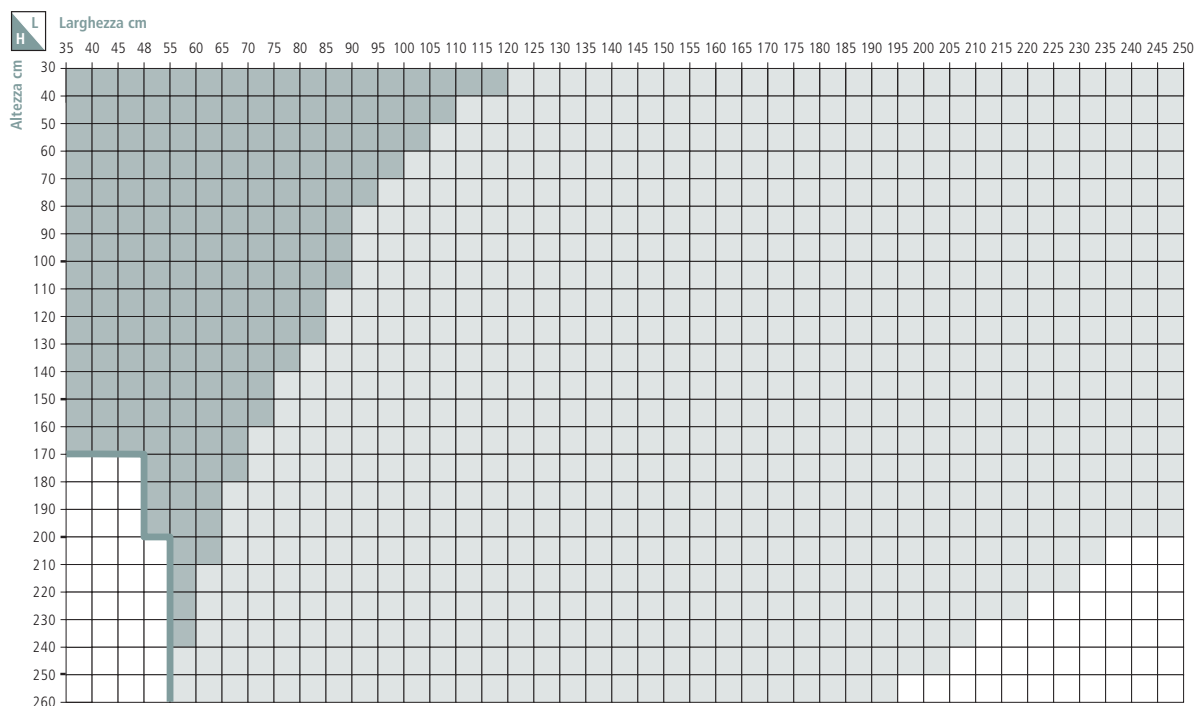
8

spessore vetro **8 mm** Monolitico

# SL27C duette

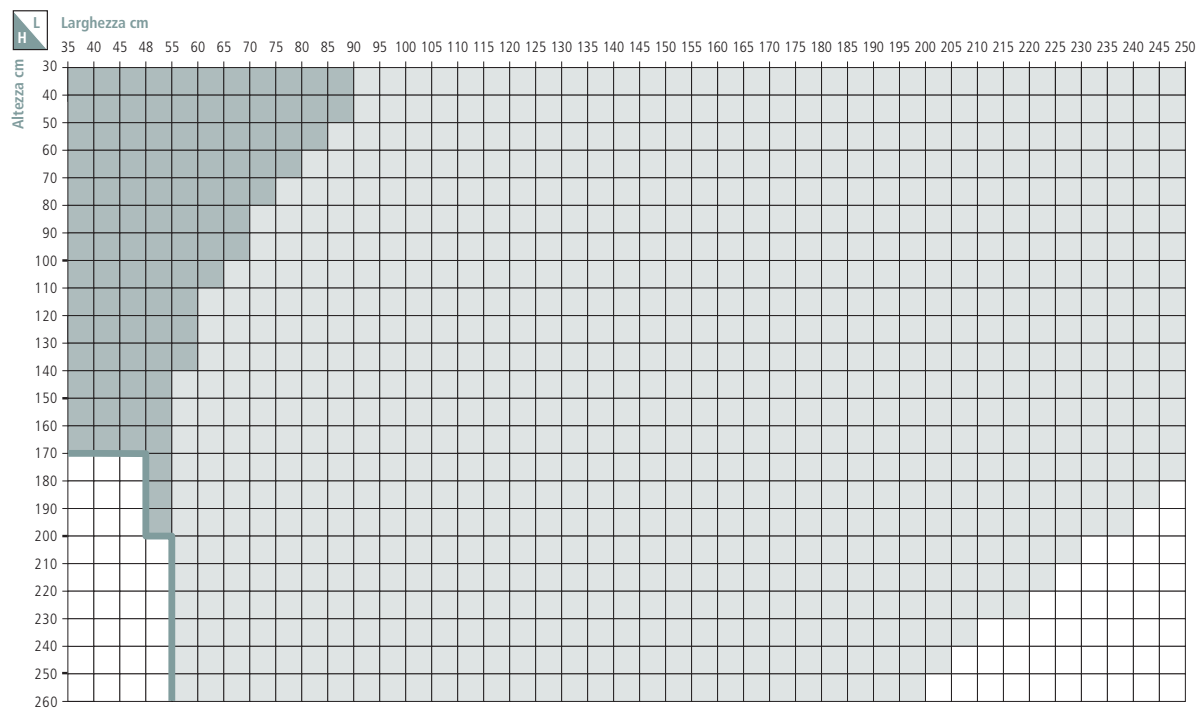
9

spessore vetro **9 mm Stratificato 44.1 44.2**



10

spessore vetro **10 mm Monolitico**

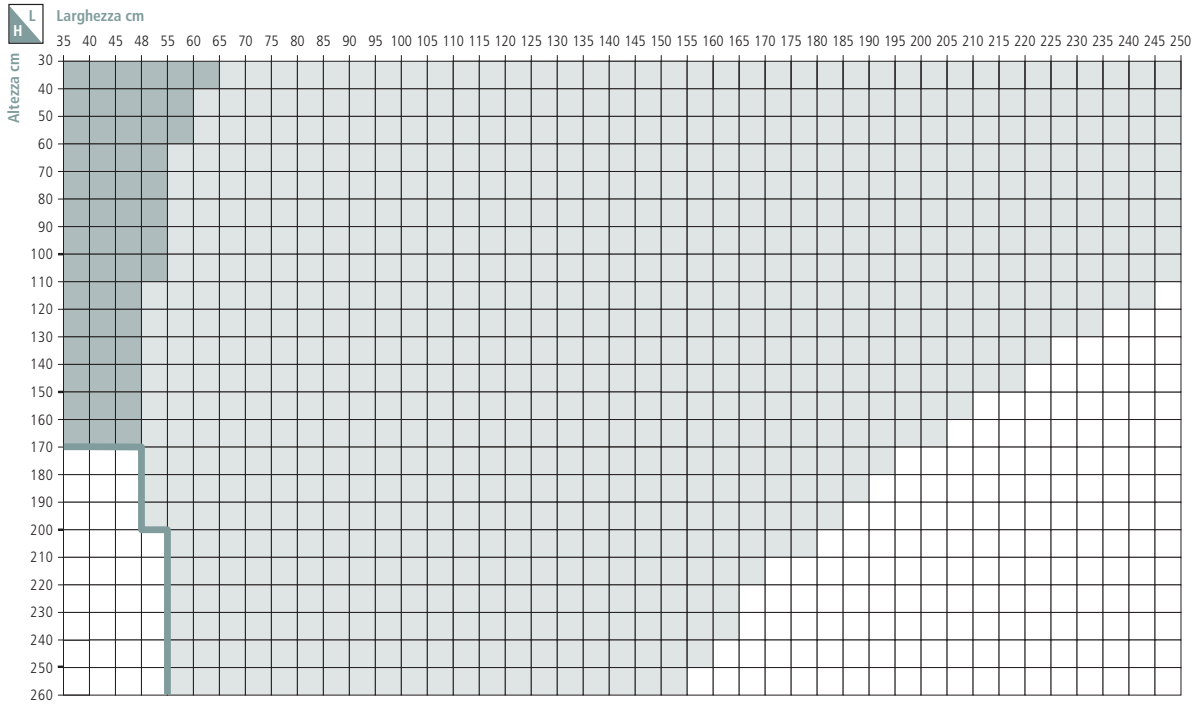


Sistema Diretto

Sistema Ridotto

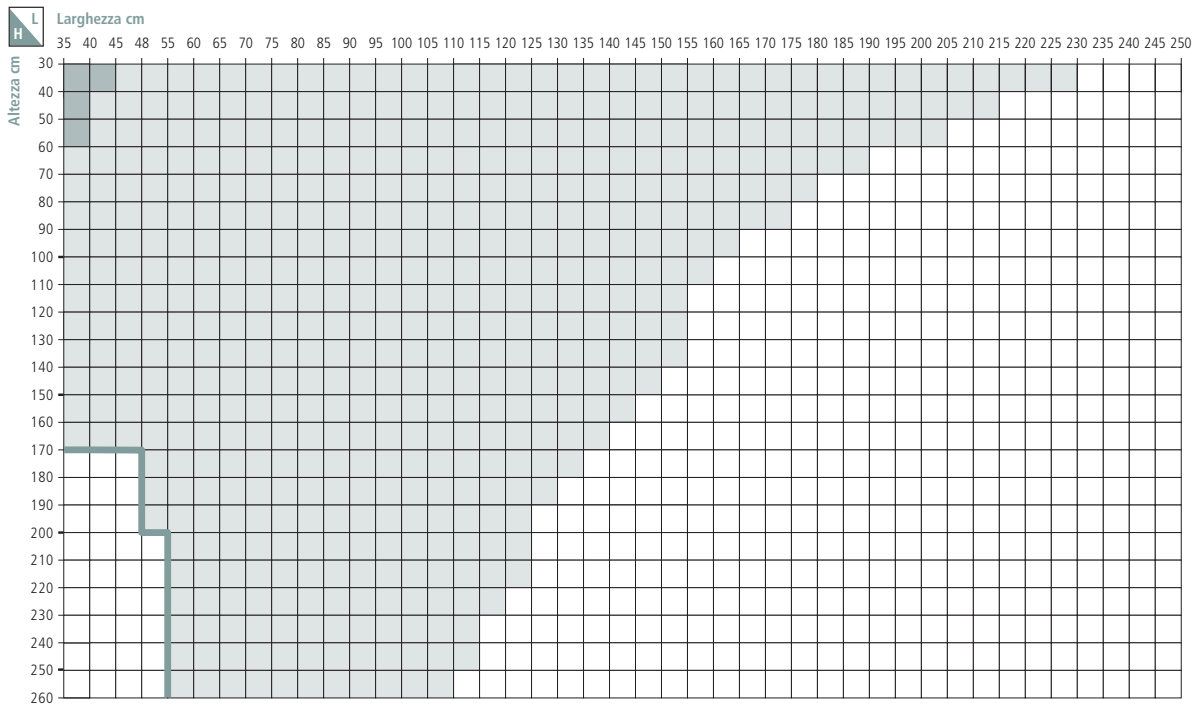
Non fattibile

## tabelle di fattibilità



11

spessore vetro **11 mm Stratificato 55.1 55.2 55.4**



13

spessore vetro **13 mm Stratificato 66.1 66.2 66.4**

Sistema Diretto

Sistema Ridotto

Non fattibile

[www.pellini.net](http://www.pellini.net)

